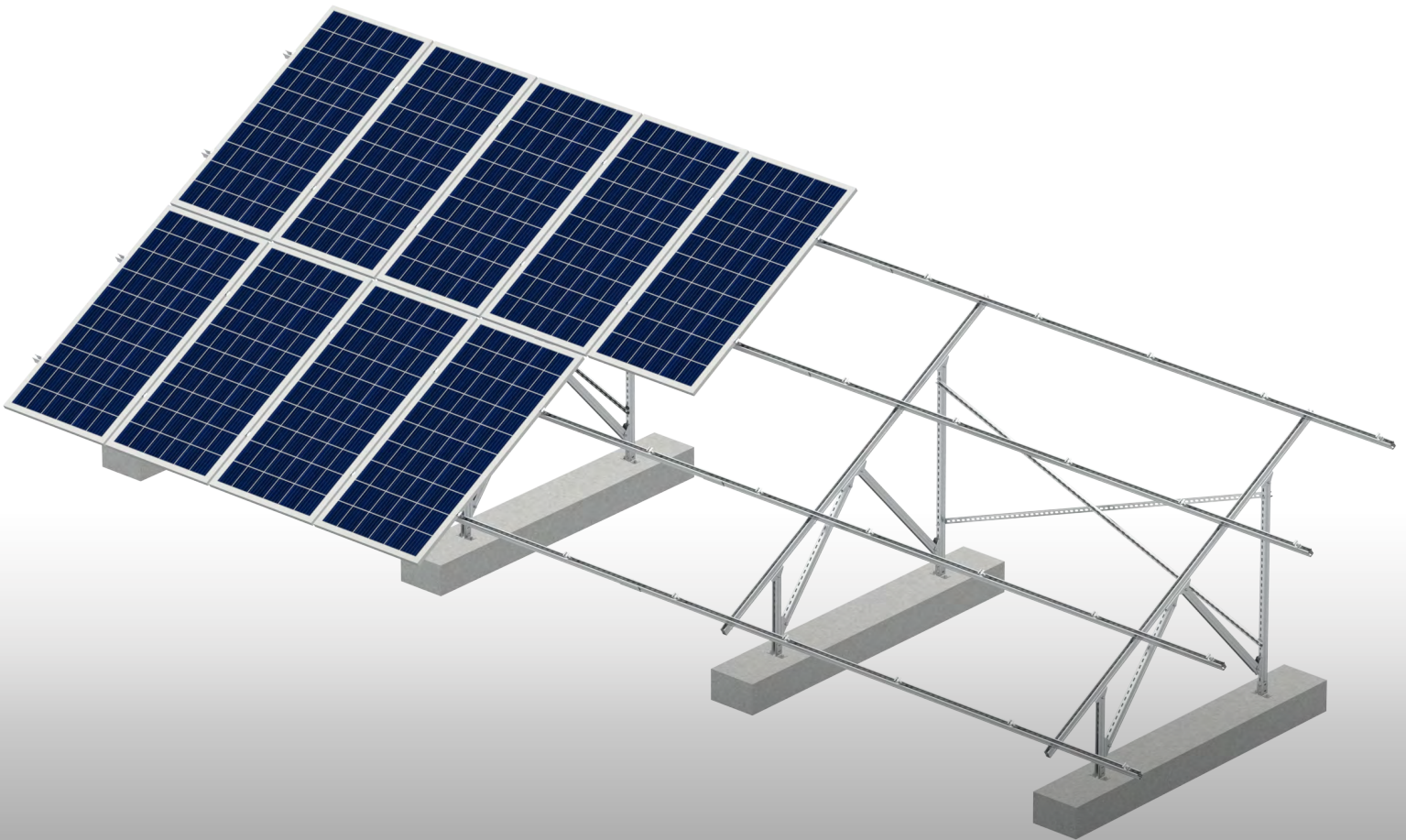


平屋顶光伏安装解决方案

SolarRoof MAC



SolarRoof MAC

SolarRoof MAC 适用于水泥平屋顶的安装，该系统提供三种组件排布形式，即单排、双排和三排纵向排布。适用于高度 30-35mm 的组件。该支架系统的最大优点在于导轨和立柱的通用性，大大提高了安装的便捷性。此外镀镁铝锌板有良好的切面自我修复功能，切割后无需做后续防腐处理，节省了喷漆费用和安装时间。

主要优势

通用性强，结构灵活

导轨与立柱采用统一截面设计，实现支架构件的标准化与通用化，提升现场适配效率。导轨底部预设标准排孔设计，可根据项目地实际情况直接安装，无需二次打孔或额外加工，有效节省施工时间与人工成本。

安装简便，效率高

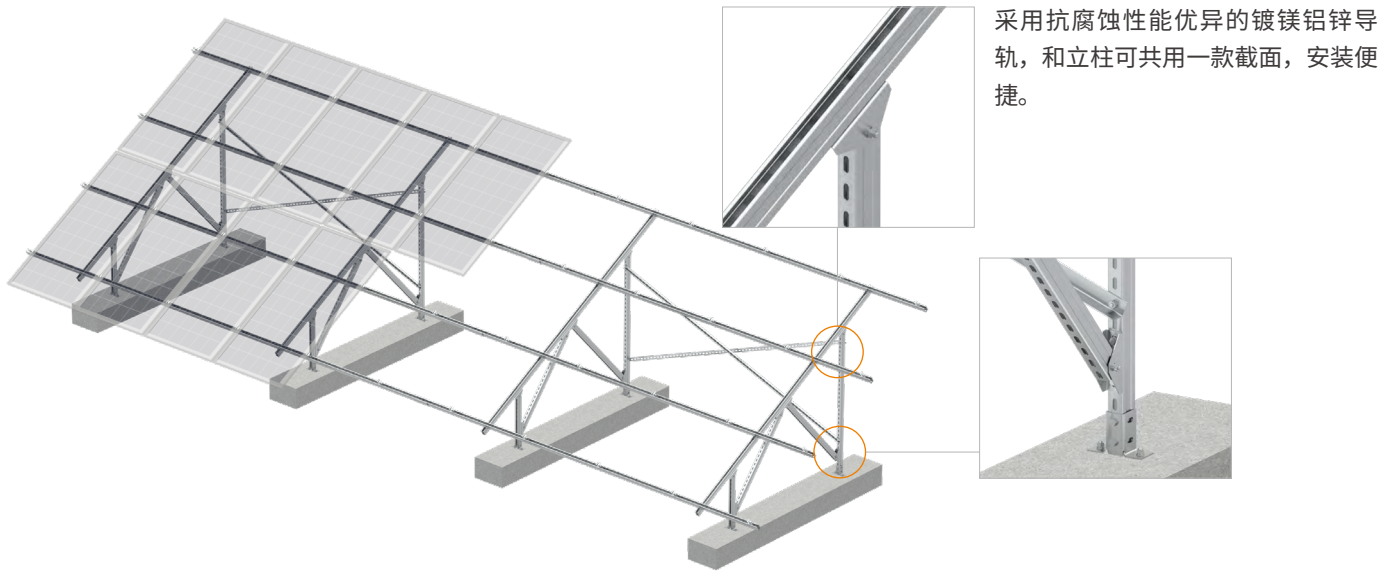
支架系统整体模块化设计，现场拼装便捷。可兼容多种屋顶类型及不同组件尺寸，支持多种排布方向（单排、双排和三排）。

镀铝镁锌材质，耐久性强

采用镀铝镁锌材料，切口具备自愈防护能力，切割后无需额外防腐处理，满足沿海、高湿、高腐蚀等复杂气候条件的使用要求。材料强度高，力学性能优越，支架系统在风雪荷载条件下仍保持稳定可靠。

技术参数

应用	水泥平屋顶
适用腐蚀环境	C5 及以下
适用组件	有边框
组件尺寸	厚度 30, 35 和 40mm
组件排布方向	竖 1 排, 竖 2 排, 竖三排
安装角度	10-40 度
设计风压	0.85KN/m ²
设计雪压	0.55KN/m ²
材质	主要部件：镀镁铝锌 紧固件：碳钢热浸锌，不锈钢
型材供货方式	6m 标准型材，可现场裁切
参考标准	GB50009-2012 GB 50797-2012 GB50352-2019 AS/NZS 1170 JIS C 8955



采用抗腐蚀性能优异的镀镁铝锌导轨，和立柱可共用一款截面，安装便捷。

<p>ER-IC-DXX/G-A15 U18 中压块，配菱形螺母</p>	<p>ER-EC-DXX/G-A15 标准侧压块，配菱形螺母</p>	<p>ER-R-U41/42&52&62 6000/M 易捷系列，镀镁铝锌导轨 41*42/52/62*T*6000mm</p>	<p>ER-SP-U41/200/M 易捷系列，镀镁铝锌导轨 连接件</p>	<p>ER-R-U41/22/ 6000/M 易捷系列，镀镁铝锌导轨 41*22*T*6000mm</p>
<p>ER-DJ/M 易捷系列，镀镁铝锌三角 形接头</p>	<p>DFR21CN13327-06 立柱底座</p>	<p>ER-HB-ST10/25 六角头螺栓 M10*25 组件</p>	<p>ER-HB-ST10/70 六角头螺栓 M10*70 组件</p>	<p>ER-HB-ST10/90 六角头螺栓 M10*90 组件</p>
<p>EZ-GC-S 碳钢系统穿透片</p>	<p>EZ-GL-B 矩阵系统穿透夹</p>			



清源科技股份有限公司

福建省厦门火炬高新区（翔安）产业区民安大道 1001-1009 号

+86 592 3110 088

sales@clenergy.com.cn

www.clenergy.com.cn

清源科技（天津）有限公司

天津市静海经济开发区南区一号路 10 号 1 号楼

清源（新疆）新能源有限公司

新疆乌鲁木齐市米东区康庄西路 1688 号

上海清源光伏科技有限公司

上海市闵行区申虹路 490 弄 2 号虹桥汇 T8-606

清源易捷（厦门）新能源工程有限公司

福建省厦门火炬高新区（翔安）产业区民安大道 999 号三楼

清源科技股份有限公司深圳分公司

广东省深圳市宝安区新安街道兴东社区 68 区隆昌路 10 号美生创谷春谷 102

南京办事处

江苏省南京市建邺区沙洲街道省建大厦 A 座 1102 室

西安办事处

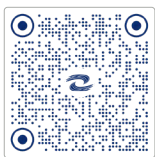
陕西省西安市雁塔区丈八沟街道西安市高新区汇鑫中心 B 座 1408 室

乌鲁木齐办事处

新疆乌鲁木齐市水磨沟区红光山路 2888 号智海大厦 1809 室

济南办事处

山东省济南市市中区共青团路 25 号绿地中心 1104 室



清源科技视频号



清源科技公众号